

P feszítőkarom VA

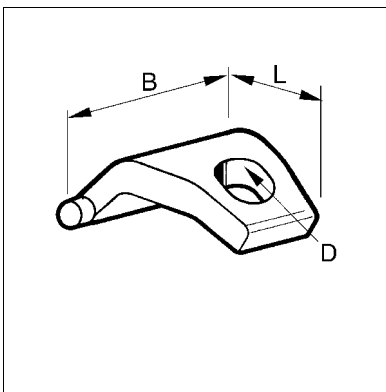
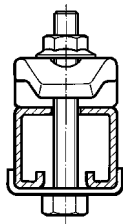
Csoport: 1731

Alkalmazás

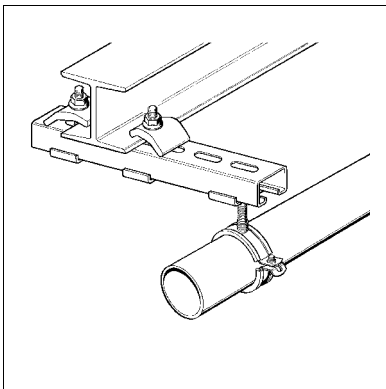
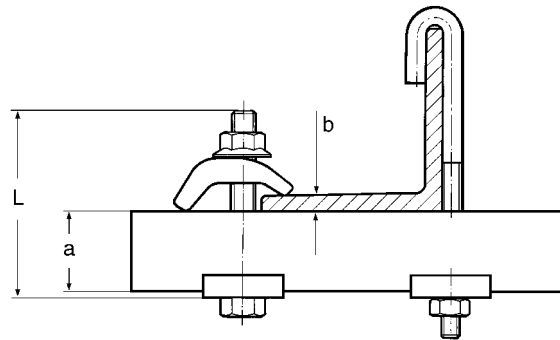
Univerzálisan alkalmazható feszítő konzolok, csatornák és más berendezések acéltartókhöz történő kétoldalas rögzítéséhez. Alátétekkel a maximális befogás 10 mm-el növelhető. Ennél magasabb alátéteket a travershez kell hegeszteni.

Szerelés

A szükséges csavarhossz L_{min} kiszámítása:
Hatlapfejű csavar M12 VA



Átmenő hatlapfejű csavar VA rögzítőkarom VA -val:
 $L_{min} = a + b + 43 \text{ mm}$



Műszaki adatok

Terhelhetőség: 5 kN

Anyag: Rozsdamentes acél V4A

Típus	Befogható méret [mm]	Ø D [mm]	L [mm]	B [mm]	b [mm]	G [kg]	Csom. egység [db]	Cikkszám
P2	1 - 33	13	62	50		0,23	25	163435

